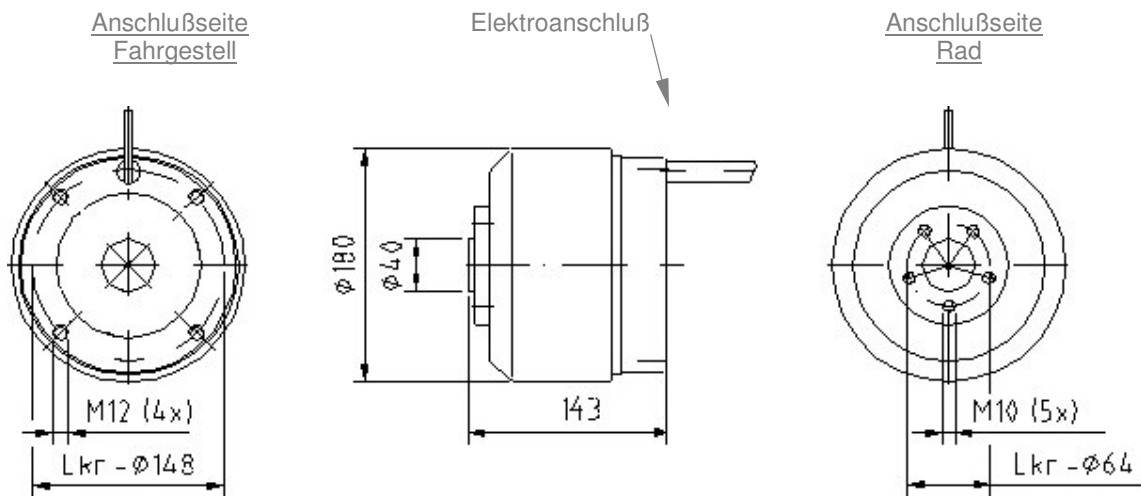


Außenläufer-Motor AEC 150/54 SA 48 V



Maße in Millimeter

- Dauermagneterregte Synchronmaschine mit Drehstromspeisung
- Außenläufer-Motor mit hoher Kraftdichte für getriebefreien Direktantrieb
- Batteriebetrieb, Netzteil optional
- außengekühlt

Technische Daten

Betriebsspannung (Batterie)	:	48 V
S1-Strom (Effektivwert)	:	37 A
S1-Drehmoment	:	17 Nm
S1-Leistung	:	1500 W
Max. Drehmoment	:	60 Nm
Max. Drehzahl	:	820 U/min
Schutzgrad	:	IP 54
Gewicht	:	11 kg
Betriebstemperatur	:	- 20 .. + 40 °C
Lagertemperatur	:	- 30 .. + 70 °C

AEC 150/54, MPC 48 - 110/40 – Grenzkennlinien für Ubat = 48V

