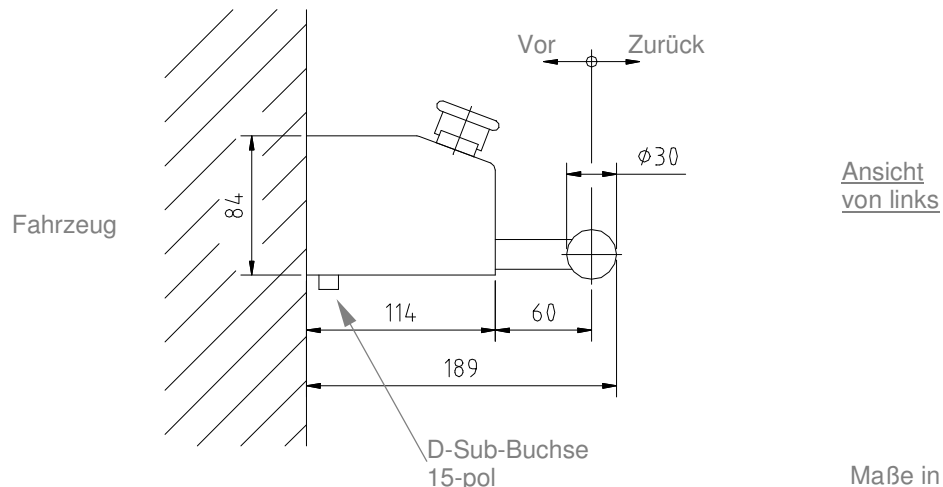
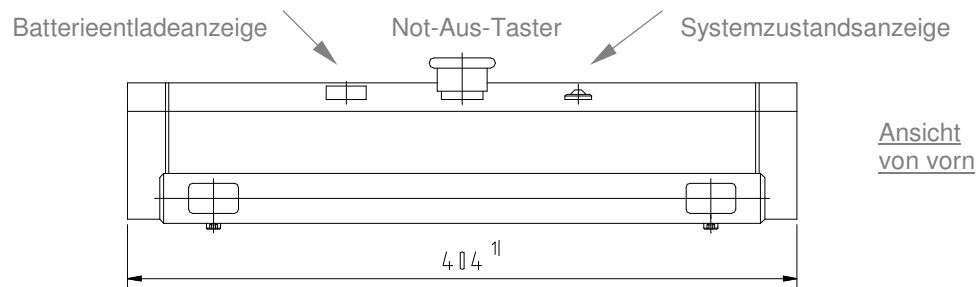


Bedieneinheit

für bedienergeführte Transportfahrzeuge



- Bedieneinheit für bedienergeführte Transportfahrzeuge
- 2 Stück Kraftsensor mit Hallelement und Auswerteelektronik zur feinfühliglen Fahrzeugsteuerung
- Integrierte Doppel-Lichtschranke zur Überwachung der Bedieneranwesenheit
- Kunststoffgehäuse in RAL 7035 Lichtgrau auf Befestigungswinkel aus Stahlblech
- Griffrohr ∅ 30 x 1,5 Aluminium kunststoffbeschichtet RAL 9005 Schwarz strukturmatt
- Not-Aus-Taste, optional mit Schlüssel
- Batterieentladeanzeige
- Systemzustandsanzeige
- 2 Bohrungen ∅ 9 zur Befestigung am Fahrzeug
- Elektrischer Anschluß über D-Sub-Buchse 15-pol
- Gewicht ca. 2,5 kg

1) kann optional an die Fahrzeugbreite angepaßt werden